

2 из 3-х кондиционеров оснащены
4-х ХОДОВЫМИ ВЕНТИЛЯМИ
SANHUA

ЕЖЕГОДНО SANHUA ПОСТАВЛЯЕТ БОЛЕЕ
50 МИЛЛИОНОВ 4-Х ХОДОВЫХ ВЕНТИЛЕЙ ДЛЯ
КОММЕРЧЕСКИХ, БЫТОВЫХ СИСТЕМ ВЕНТИЛЯЦИИ
И КОНДИЦИОНИРОВАНИЯ ПО ВСЕМУ МИРУ

УЗНАЙ
ПОЧЕМУ

www.sanhuaeurope.com

ПЕРЕДОВЫЕ
технологии и решения

- ✓ увеличение эффективности на 5%
- ✓ серия SHF от 1 кВт до 420 кВт
- ✓ широкий модельный ряд



 **SANHUA**

CHILLING *IDEAS* WORLDWIDE

SANHUA INTERNATIONAL EUROPE
info@sanhuaeurope.com

4-х ходовой реверсивный вентиль

Четырехходовые реверсивные вентили серии SHF применяются в тепловых насосах для переключения между режимом охлаждения и обогрева путем изменения направления потока хладагента.



ОСОБЕННОСТИ

- ШИРОКИЙ СПЕКТР ПРИМЕНЕНИЯ
- ПРИМЕНЯЕТСЯ В СИСТЕМАХ ХОЛОДОПРОИЗВОДИТЕЛЬНОСТЬЮ ОТ 3 ДО 240 кВт (R407C, УСЛОВИЕ 1)
- НЕСКОЛЬКО ВАРИАНТОВ ИСПОЛНЕНИЯ

ОБЩИЕ ТЕХНИЧЕСКИЕ ХАРАКТЕРИСТИКИ

- Применяется со всеми ГХФУ и ХФУ хладагентами, такими как: R22, R134a, R404A, R407C, R410A, R507A
 - Средние температуры TS мин./макс.: -30°C / +135°C
 - Температура окружающей среды мин./макс.: -30°C/+50°C или +70°C
 - Относительная влажность: от 0 до 95%
 - Макс. рабочее давление: 4,5 мПа (45 бар)
 - Положение при монтаже:
 - Катушкой вверх при вертикальной установке, любое расположение при горизонтальной установке (см. инструкцию по установке)
 - Направление потока в соответствии с инструкцией по установке
 - Сертификация: UL/CSA* и декларация согласно LVD или PED
- * SHF(L)-4H до SHF-50, выбор катушки по запросу

НОМИНАЛЬНЫЕ УСЛОВИЯ РАБОТЫ

Номинальные условия работы	Условие 1:	Условие 2:
Температура конденсации t_c	38°C	54,4°C
Температура кипения t_o	5°C	7,2°C
Перегрев Δt_{oh}	5K	5K
Переохлаждение Δt_{cu}	0K	5K



ОБЩИЕ ХАРАКТЕРИСТИКИ

Модель вентиля	Код заказа	Ø седла [мм]	Kv [м³/ч]	Патрубки под пайку, ODF ¹⁾		PS [МПа]	Открывающий перепад давлений		Категория PED
				ØD [дюйм]	ØE/S/C [дюйм]		max [МПа]	min [МПа]	
SHF(L)-4H-23U	SHF-19001	8,0	1,7	5/16	3/8	4,5	3,1	0,25	3.3
SHF(L)-7H-34U	SHF-19002	11,1	3,1	3/8	1/2	4,5	3,1	0,25	3.3
SHF(L)-9H-35U	SHF-19003	11,5	3,6	3/8	5/8	4,5	3,1	0,3	3.3
SHF(L)-11H-45D1	SHF-19004	11,5	4,5	1/2	5/8	4,5	3,1	0,3	3.3
SHF-14-46	SHF-50001	13,5	6,3	1/2	3/4	4,5	3,1	0,3	3.3
SHF-14-47	SHF-50002	13,5	6,3	1/2	7/8	4,5	3,1	0,3	3.3
SHF-14-57	SHF-50003	13,5	6,3	5/8	7/8	4,5	3,1	0,3	3.3
SHF-20A-46	SHF-50004	15,6	7,9	1/2	3/4	4,5	3,1	0,3	3.3
SHF-20A-47	SHF-50005	15,6	7,9	1/2	7/8	4,5	3,1	0,3	3.3
SHF-20A-57	SHF-50006	15,6	7,9	5/8	7/8	4,5	3,1	0,3	3.3
SHF-20A-67	SHF-50007	15,6	7,9	3/4	7/8	4,5	3,1	0,3	3.3
SHF-20D-46-02	SHF-50008	17,2	9,9	1/2	3/4	4,5	3,1	0,3	3.3
SHF-35A-47	SHF-50009	20,0	13,9	1/2	7/8	4,5	3,1	0,3	3.3
SHF-35A-57	SHF-50010	20,0	13,9	5/8	7/8	4,5	3,1	0,3	3.3
SHF-35A-59	SHF-50011	20,0	13,9	5/8	1-1/8	4,5	3,1	0,3	3.3
SHF-35A-67	SHF-50012	20,0	13,9	3/4	7/8	4,5	3,1	0,3	3.3
SHF-35A-69	SHF-50013	20,0	13,9	3/4	1-1/8	4,5	3,1	0,3	3.3
SHF-35A-79	SHF-50014	20,0	13,9	7/8	1-1/8	4,5	3,1	0,3	3.3
SHF-35B-67-02	SHF-50015	20,9	14,7	3/4	7/8	4,5	3,1	0,3	3.3
SHF-50-911D2	SHF-50016	25,6	18,5	1-1/8	1-3/8	4,5	3,1	0,3	3.3
SHF(L)-70-810	SHF-50017	28,6	28,5	1	1-1/4	4,5	3,1	0,3	3.3
SHF(L)-70-810-01	SHF-50024	28,6	28,5	1	1-1/4	4,5	3,1	0,3	3.3
SHF(L)-100-1012	SHF-50018	34,8	40,5	1-1/4	1-1/2	4,5	3,1	0,3	I
SHF(L)-100-1012-01	SHF-50025	34,8	40,5	1-1/4	1-1/2	4,5	3,1	0,3	I
SHF(L)-140-1214	SHF-50019	41,0	58,4	1-1/2	1-3/4	4,5	3,1	0,3	I
SHF(L)-175-1217	SHF-50020	46,4	70,5	1-1/2	2-1/8	4,5	3,1	0,3	I
SHF(L)-210-1321	SHF-50021	50,0	84,4	1-5/8	2-5/8	4,5	3,1	0,3	I
SHF(L)-350-1721	SHF-50031	59,0	138,4	2-1/8	2-5/8	4,5	3,1	0,3	I
SHF(L)-420-2125	SHF-50032	69,0	177,0	2-5/8	3-1/8	4,5	3,1	0,3	I



ВЫБОР ПРОИЗВОДИТЕЛЬНОСТИ

Модель вентиля ¹⁾	Код заказа	Номинальная производительность (условие 1)							
		R407C ²⁾		R410A		R134a		R404A / R507A	
		ΔP: 0,16 ат	ΔP: 0,2 ат	ΔP: 0,1 ат	ΔP: 0,2 ат	ΔP: 0,1 ат	ΔP: 0,2 ат	ΔP: 0,1 ат	ΔP: 0,2 ат
		[кВт]	[кВт]	[кВт]	[кВт]	[кВт]	[кВт]	[кВт]	[кВт]
SHF(L)-4H-23U	SHF-19001	3,8	5,3	4,5	6,4	2,9	4,2	3,2	4,6
SHF(L)-7H-34U	SHF-19002	7,0	9,9	8,5	12,0	5,5	7,8	6,0	8,5
SHF(L)-9H-35U	SHF-19003	8,0	11,3	9,6	13,6	6,3	8,9	6,8	9,7
SHF(L)-11H-45D1	SHF-19004	10,1	14,3	12,2	17,3	7,9	11,2	8,7	12,3
SHF-14-46	SHF-50001	13,9	19,7	16,8	23,8	10,9	15,5	11,9	16,9
SHF-14-47	SHF-50002	13,9	19,7	16,8	23,8	10,9	15,5	11,9	16,9
SHF-14-57	SHF-50003	13,9	19,7	16,8	23,8	10,9	15,5	11,9	16,9
SHF-20A-46	SHF-50004	17,6	24,8	21,2	30,0	13,8	19,5	15,0	21,3
SHF-20A-47	SHF-50005	17,6	24,8	21,2	30,0	13,8	19,5	15,0	21,3
SHF-20A-57	SHF-50006	17,6	24,8	21,2	30,0	13,8	19,5	15,0	21,3
SHF-20A-67	SHF-50007	17,6	24,8	21,2	30,0	13,8	19,5	15,0	21,3
SHF-20D-46-02	SHF-50008	22,1	31,3	26,7	37,8	17,4	24,6	19,0	26,8
SHF-35A-47	SHF-50009	30,9	43,7	37,3	52,8	24,3	34,3	26,5	37,5
SHF-35A-57	SHF-50010	30,9	43,7	37,3	52,8	24,3	34,3	26,5	37,5
SHF-35A-59	SHF-50011	30,9	43,7	37,3	52,8	24,3	34,3	26,5	37,5
SHF-35A-67	SHF-50012	30,9	43,7	37,3	52,8	24,3	34,3	26,5	37,5
SHF-35A-69	SHF-50013	30,9	43,7	37,3	52,8	24,3	34,3	26,5	37,5
SHF-35A-79	SHF-50014	30,9	43,7	37,3	52,8	24,3	34,3	26,5	37,5
SHF-35B-67-02	SHF-50015	32,6	46,2	39,4	55,7	25,6	36,2	28,0	39,6
SHF-50-911D2	SHF-50016	41,2	58,3	49,8	70,4	32,3	45,7	35,3	50,0
SHF(L)-70-810	SHF-50017	63,6	89,9	76,7	108,5	49,9	70,5	54,5	77,0
SHF(L)-70-810-01	SHF-50024	63,6	89,9	76,7	108,5	49,9	70,5	54,5	77,0
SHF(L)-100-1012	SHF-50018	90,3	127,7	109,0	154,1	70,8	100,2	77,4	109,4
SHF(L)-100-1012-01	SHF-50025	90,3	127,7	109,0	154,1	70,8	100,2	77,4	109,4
SHF(L)-140-1214	SHF-50019	130,0	183,8	156,9	221,9	102,0	144,2	111,4	157,5
SHF(L)-175-1217	SHF-50020	157,1	222,2	189,7	268,2	123,2	174,3	134,6	190,4
SHF(L)-210-1321	SHF-50021	188,0	265,9	227,0	321,0	147,5	208,6	161,1	227,8
SHF(L)-350-1721	SHF-50031	308,3	436,0	372,2	526,3	241,8	342,0	264,1	373,5
SHF(L)-420-2125	SHF-50032	394,4	557,7	476,1	673,3	309,4	437,5	337,9	477,9

Примечание: 1) перепад давления действителен для пропускной способности от ØС до Ø5 или от ØЕ до Ø5

2) данные для R407C даны на условиях точки росы



ВЫБОР ПРОИЗВОДИТЕЛЬНОСТИ

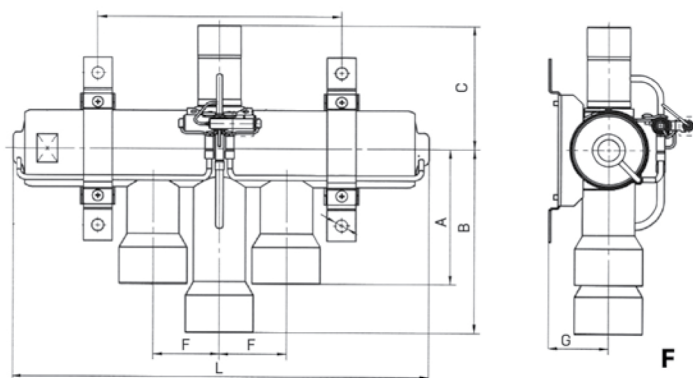
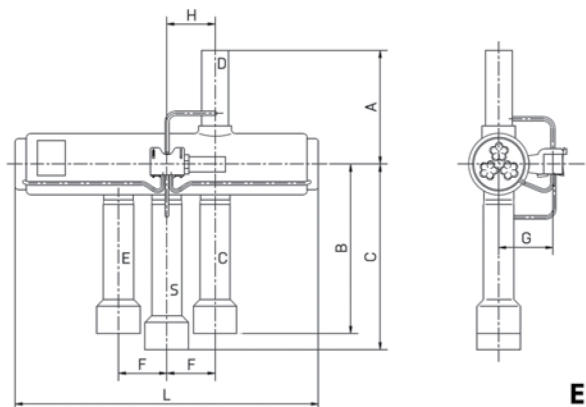
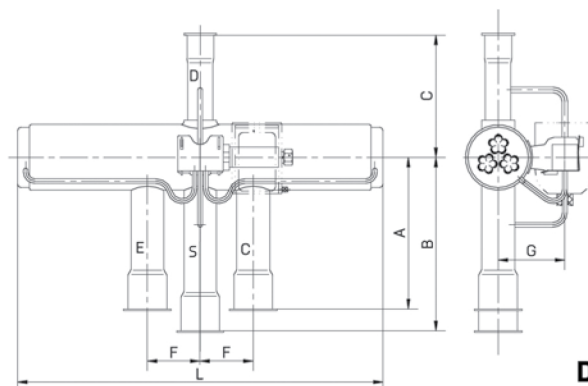
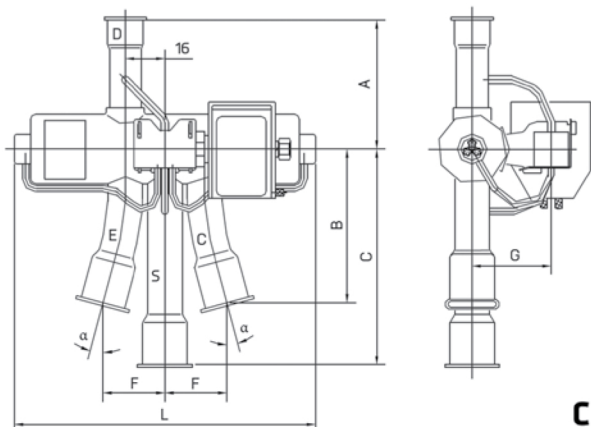
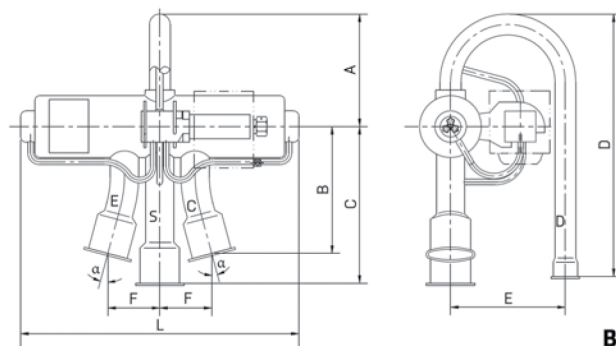
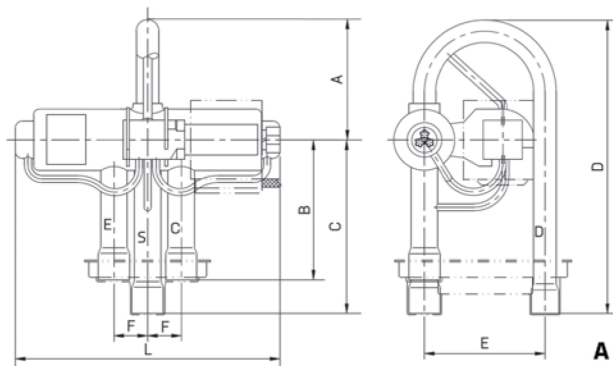
Модель вентиля ¹⁾	Код заказа	Номинальная производительность (условие2)							
		R407C ²⁾		R410A		R134a		R404A / R507A	
		ΔP: 0,1 ат	ΔP: 0,2 ат	ΔP: 0,1 ат	ΔP: 0,2 ат	ΔP: 0,1 ат	ΔP: 0,2 ат	ΔP: 0,1 ат	ΔP: 0,2 ат
		[кВт]	[кВт]	[кВт]	[кВт]	[кВт]	[кВт]	[кВт]	[кВт]
SHF(L)-4H-23U	SHF-19001	3,4	4,8	4,0	5,7	2,7	3,9	2,7	3,9
SHF(L)-7H-34U	SHF-19002	6,4	9,0	7,5	10,6	5,1	7,2	5,1	7,2
SHF(L)-9H-35U	SHF-19003	7,3	10,3	8,5	12,0	5,8	8,2	5,8	8,2
SHF(L)-11H-45D1	SHF-19004	9,2	13,0	10,8	15,2	7,4	10,4	7,3	10,4
SHF-14-46	SHF-50001	12,7	17,9	14,8	21,0	10,1	14,3	10,1	14,3
SHF-14-47	SHF-50002	12,7	17,9	14,8	21,0	10,1	14,3	10,1	14,3
SHF-14-57	SHF-50003	12,7	17,9	14,8	21,0	10,1	14,3	10,1	14,3
SHF-20A-46	SHF-50004	16,0	22,6	18,7	26,5	12,8	18,0	12,7	18,0
SHF-20A-47	SHF-50005	16,0	22,6	18,7	26,5	12,8	18,0	12,7	18,0
SHF-20A-57	SHF-50006	16,0	22,6	18,7	26,5	12,8	18,0	12,7	18,0
SHF-20A-67	SHF-50007	16,0	22,6	18,7	26,5	12,8	18,0	12,7	18,0
SHF-20D-46-02	SHF-50008	20,2	28,5	23,6	33,4	16,1	22,8	16,1	22,7
SHF-35A-47	SHF-50009	28,2	39,8	33,0	46,6	22,5	31,8	22,4	31,7
SHF-35A-57	SHF-50010	28,2	39,8	33,0	46,6	22,5	31,8	22,4	31,7
SHF-35A-59	SHF-50011	28,2	39,8	33,0	46,6	22,5	31,8	22,4	31,7
SHF-35A-67	SHF-50012	28,2	39,8	33,0	46,6	22,5	31,8	22,4	31,7
SHF-35A-69	SHF-50013	28,2	39,8	33,0	46,6	22,5	31,8	22,4	31,7
SHF-35A-79	SHF-50014	28,2	39,8	33,0	46,6	22,5	31,8	22,4	31,7
SHF-35B-67-02	SHF-50015	29,7	42,0	34,8	49,2	23,7	33,5	23,7	33,5
SHF-50-911D2	SHF-50016	37,5	53,1	43,9	62,1	30,0	42,4	29,9	42,3
SHF(L)-70-810	SHF-50017	57,9	81,9	67,7	95,8	46,2	65,3	46,1	65,2
SHF(L)-70-810-01	SHF-50024	57,9	81,9	67,7	95,8	46,2	65,3	46,1	65,2
SHF(L)-100-1012	SHF-50018	82,2	116,3	96,2	136,1	65,6	92,8	65,5	92,7
SHF(L)-100-1012-01	SHF-50025	82,2	116,3	96,2	136,1	65,6	92,8	65,5	92,7
SHF(L)-140-1214	SHF-50019	118,4	167,4	138,5	195,9	94,5	133,6	94,3	133,4
SHF(L)-175-1217	SHF-50020	143,1	202,3	167,4	236,7	114,2	161,5	114,0	161,2
SHF(L)-210-1321	SHF-50021	171,2	242,1	200,3	283,3	136,6	193,2	136,5	193,0
SHF(L)-350-1721	SHF-50031	280,7	397,0	328,5	464,6	224,0	316,8	223,7	316,4
SHF(L)-420-2125	SHF-50032	359,1	507,9	420,2	594,3	286,6	405,3	286,2	404,8

Примечание: 1) перепад давления действителен для пропускной способности от ØC до ØS или от ØE до ØS

2) данные для R407C даны на условиях точки росы



РАЗМЕРЫ ВЕНТИЛЕЙ





РАЗМЕРЫ ВЕНТИЛЕЙ

Модель вентиля	Код заказа	Вид клапана	L	A	B	C	D	E	F	G	H	Угол α	Вес
			[мм]	[мм]	[мм]	[мм]	[мм]	[мм]	[мм]	[мм]	[мм]	[мм]	[°]
SHF(L)-4H-23U	SHF-19001	A	94,4	43	50	62	105	43	12	-	-	0	0,20
SHF(L)-7H-34U	SHF-19002		113	51	59	71	119	52	16	-	-	0	0,28
SHF(L)-9H-35U	SHF-19003	B	115,5	51	57	72	119	52	23,5	-	-	15	0,30
SHF(L)-11H-45D1	SHF-19004	C	121,5	52	62	87	-	-	25	31,5	16	15	0,32
SHF-14-46	SHF-50001	D	184,2	67	83	95	-	-	28,6	35,5	-	0	0,72
SHF-14-47	SHF-50002		184,2	67	83	95	-	-	28,6	35,5	-	0	0,72
SHF-14-57	SHF-50003		184,2	67	83	95	-	-	28,6	35,5	-	0	0,72
SHF-20A-46	SHF-50004		176	67	83	95	-	-	28,6	35,5	-	0	0,75
SHF-20A-47	SHF-50005		176	67	83	95	-	-	28,6	35,5	-	0	0,75
SHF-20A-57	SHF-50006		176	67	83	95	-	-	28,6	35,5	-	0	0,75
SHF-20A-67	SHF-50007		176	67	83	95	-	-	28,6	35,5	-	0	0,75
SHF-20D-46-02	SHF-50008		183,6	67	83	95	-	-	28,6	35,5	-	0	0,75
SHF-35A-47	SHF-50009		211	82	87	100	-	-	33	40	-	0	1,30
SHF-35A-57	SHF-50010		211	82	87	100	-	-	33	40	-	0	1,30
SHF-35A-59	SHF-50011	211	82	87	100	-	-	33	40	-	0	1,30	
SHF-35A-67	SHF-50012	211	82	87	100	-	-	33	40	-	0	1,30	
SHF-35A-69	SHF-50013	211	82	87	100	-	-	33	40	-	0	1,30	
SHF-35A-79	SHF-50014	211	82	87	100	-	-	33	40	-	0	1,30	
SHF-35B-67-02	SHF-50015	213	82	87	100	-	-	33	40	-	0	1,30	
SHF-50-911D2	SHF-50016	E	269	97	149	174	-	-	41,3	40	41,3	0	2,10
SHF(L)-70-810	SHF-50017	D	303	111,8	117	131	-	-	46	86	-	0	3,00
SHF(L)-70-810-01	SHF-50024		321	111,8	117	131	-	-	49	86	-	0	3,50
SHF(L)-100-1012	SHF-50018	F	303	111,8	117	131	-	-	46	86	-	0	3,00
SHF(L)-100-1012-01	SHF-50025		321	111,8	117	131	-	-	49	86	-	0	3,50
SHF(L)-140-1214	SHF-50019		390	135,6	148,7	168,7	-	-	58	97	-	0	7,20
SHF(L)-175-1217	SHF-50020		390	135,6	148,7	168,7	-	-	58	97	-	0	7,60
SHF(L)-210-1321	SHF-50021		452	135,6	148,7	168,7	-	-	71,5	97	-	0	8,70
SHF(L)-350-1721	SHF-50031		531	176,5	180	235	-	-	75	112	-	0	22,00
SHF(L)-420-2125	SHF-50032	611,7	176,5	180	235	-	-	93	113	-	0	26,00	